

FBs-CM25/CM55/CBE

乙太網路通訊模組

使用手冊

永宏電機股份有限公司

4/1/2004

Ver. 2.0

1.	前言	2
2.	規格	2
2.1	通訊連接器	2
2.2	乙太網路規格	3
3.	外觀說明	4
4.	串列通訊連接器功能(CM25E/CM55E).....	5
5.	乙太網路至串列通訊轉換器功能	5
5.1	應用架構	5
5.1.1	伺服模式(Server Mode).....	6
5.1.2	客戶模式(Client Mode).....	7
5.2	硬體設定	9
5.2.1	開關設定	9
5.2.2	接線方法	10
5.3	軟體設定	10
5.3.1	設定軟體及功能說明	10
5.3.2	利用區域網路設定	11
5.3.3	利用網際網路設定	12
5.3.4	共通資料設定	12
5.3.5	安全設定	14
5.3.6	站號與 IP 對應關係設定	16
5.3.7	服務埠號設定	17
5.3.8	寫入設定資料	17
5.4	應用設定流程	18
6.	附錄	19
A	RS232 port 接腳圖	19
B	RS485 port 接腳圖	19
C	FATEK /TCP/UDP 通訊協定	19
D	Modbus/TCP 通訊協定	19

1. 前言

網路通訊由於具有無遠弗屆與資訊易於流通的特性,儘管初期大部均建置於商用環境下,但由於製造業的電腦整合製造/管理(CIM)已蔚為趨勢以及國際網路之發展方興未艾更進一步將網路應用於產業界的呼聲推於極致。為因應此一趨勢永宏公司特研發出一系列之乙太網路/串列通訊介面橋接模組提供客戶一經濟、有效的 FBs-PLC 網路連線解決方案。

此些乙太網路串列通訊介面模組除 FBs-CBE 僅提供乙太網路與 FBs-PLC 的連結功能外其它模組(CM25E/CM55E)亦提供兩個串列通訊埠 port3,port4 以提供使用者之通訊應用。其中之 port4 固定為 RS485,用於連接乙太網路之轉換信號而 port3 可用於與其他之周邊控制應用。

2. 規格

2.1 通訊連接器

模組	通訊埠	信號型態	接頭種類	耗電量 ¹
FBs-CM25	port3	RS232	DB9 母接頭	200ma
	port4	RS485	歐規 3pin 接頭	
	Ethernet	10BaseT	歐規 4pin 接頭	
FBs-CM55	port3	RS485	歐規 3pin 接頭	200ma
	port4	RS485	歐規 3pin 接頭	
	Ethernet	10BaseT	歐規 4pin 接頭	
FBs-CBE	Ethernet	10BaseT	RJ45	150ma

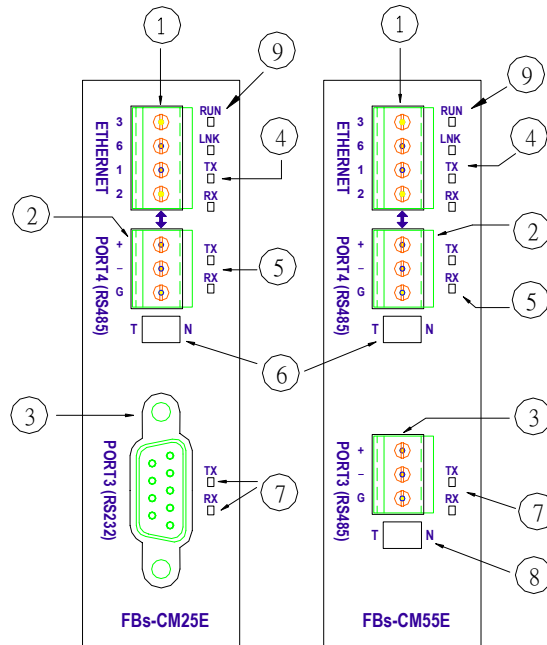
註 1:引用 CPU 5V 電源

2.2 乙太網路規格

特性	說明
網路介面	10BaseT, IEEE 802.3
傳輸層協定	TCP,UDP, IP, ARP
應用層協定	FATEK/TCP/UDP, Modbus/TCP
狀態指示燈	連結狀態燈(LINK),傳送狀態燈(TX) 接收狀態燈(RX)
PLC連接埠	Port4(CM25E/CM55E)
	Port1(CBE)
PLC連接速率	9600,19200,38400,57600,115200,230400(CM25E/CM55E)
	115200(CBE)
安全機制	利用授權IP管制存取
建構工具	視窗版網路建構軟體
應用模式	伺服及客戶模式
授權IP組數	10
站號對應組數	18
TCP連線數	同一時間最多8組(僅伺服模式提供)

3. 外觀說明

右圖為 FBs-CM25E 及 FBs-CM55E 的外觀圖茲就應用觀點說明於下：



- ① 乙太網路接頭:為配合機台的振動環境本接頭不採習用之 RJ-45 而採接觸性良好之歐規 4pin 接頭。
- ② port4 接頭:本接頭為 RS485 信號。
- ③ port3 接頭:本接頭可為 RS485 信號(FBs-CM55E)或 RS232 信號(FBs-CM25E)。
- ④ 乙太網路狀態指示燈:
 - LINK: 當亮起時表示通訊線連接正常。
 - RX: 當亮起時表示乙太網路有訊息在流通。
 - TX: 當亮起時表示本模組正在傳送訊息至乙太網路。
- ⑤ port4 狀態指示燈:
 - RX:當亮起時表示 port4 收到訊息。
 - TX:當亮起時表示本模組正在傳送訊息至 port4。
- ⑥ Port4 終端電阻開關:本開關用來控制是否將模組內之終端電阻跨接至 port4 RS485 信號。T 表加上終端電阻,N 表不加終端電阻。
- ⑦ port3 狀態指示燈:
 - RX:當亮起時表示 port3 收到訊息。
 - TX:當亮起時表示本模組正在傳送訊息至 port3。
- ⑧ Port3 終端電阻開關:本開關用來控制是否將模組內之終端電阻跨接至 port3 RS485 信號。T 表加上終端電阻,N 表不加終端電阻。
- ⑨ 模組狀態指示燈(RUN):正常運作時此燈會快速閃爍當進行設定時此燈會慢閃。

4. 串列通訊連接器功能(CM25E/CM55E)

port3 通訊接頭:

此一接頭信號可為 RS232(CM25E)或 RS485(CM55E)準位信號。可視為 CPU 模組之一般擴充通訊埠,而用於各種周邊應用中。

port4 通訊接頭:

此一接頭信號為 RS485(CM55E)準位信號,可視為 CPU 模組之一般擴充通訊埠。工作時乙太網路接收到的訊息會出現於此接頭或經由此接頭接收到之訊息亦會發送到乙太網路。安裝一片乙太網路界面轉換模組即可提供多台 PLC 上網之功能。

5. 乙太網路至串列通訊轉換器功能

乙太網路通訊轉換器的工作原理是透過本模組為中介,將網路上欲傳給主機的乙太網路信號解出後轉為 CPU 主機可接受的串列信號,透過 port4 傳送給直接連接之 CPU 主機或與 port4 連接之其它 CPU 主機。此一轉換過程完全為透通(Transparent)方式。換句話說對 CPU 主機而言,其完全不知道此信號係由網路傳來,其回傳信號與一般之串列通訊並無二致。當本模組收到主機回傳之串列信號後再將其打包為網路封包並將其傳回網路上。在此需特別強調的是網路的環境比較複雜並不適於即時之資料傳送其主要用途在資料監視並不適於控制應用。採用網路通訊的原因主要是借重其優異之連接性(Connectivity)。一般不易由 RS232 或 RS485 建構之多機同時對同一控制器存取的應用對網路而言即可輕易達成。

5.1 應用架構

依據不同的網路應用型態本模組提供了以下兩種工作模式即伺服器模式(Server mode)與客戶模式(Client mode)。

在伺服器模式下本模組會等待網路傳來的訊息,解碼之後將此訊息傳到串列通訊埠給 CPU 主機。CPU 主機回覆的訊息本模組接收後會再將其打包並回傳至網路上如此即完成一筆命令的循環。

在客戶模式下本模組會等待串列通訊埠傳來的 CPU 主機訊息,若此訊息是給網路下的另一主機則本模組會將此訊息打包並傳至網路上並等待網路傳回來之回應訊息。當收到回應訊息時再將回應訊息傳到串列通訊埠給 CPU 主機,如此即完成一筆命令的循環。在以下的說明中為了

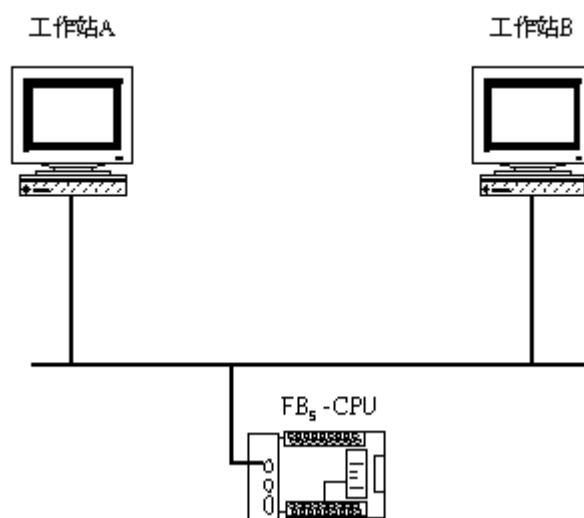
便於表示起見乙太網路串列通訊介面模組與網路的連接均以一直接連線表示,但實際上由於其係 10BaseT 介面需透過中樞器(Hub)才可連上網路此點請注意。

5.1.1 伺服模式(Server Mode)

伺服模式下透過 RS232 串列通訊埠與本模組連接的單一主機或透過 RS485 串列通訊埠與本模組連接的多台主機均工作在僕模式(Slave)即被動接收命令並加以回應。以下為伺服模式下的應用例：

單一 PLC 主機連線

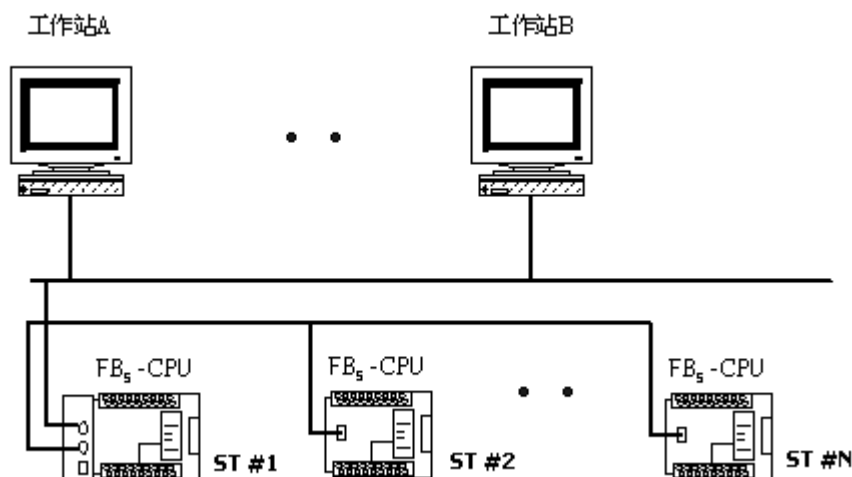
此應用例為最基本的伺服模式應用。工作站 A 與工作站 B 為主(Master)可主動向 FBs-PLC 發出命令，乙太網路界面轉換模組收到訊息後透過 port4 丟給 FBs-PLC。當同時有超過一個以上的訊息欲傳給 FBs-PLC 時乙太網路界面轉換模組會將其存在訊息儲



列(Queue)內並依序傳給 FBs-PLC(須等到回應訊息後才能發出下一筆命令)因此不會造成衝突情況發生。

在此應用架構下 FBs-PLC 不必額外撰寫程式來配合網路運作。

多台 PLC 主機連線



在此架構下多台 PLC 主機透過 RS485 介面與乙太網路界面轉換模組連接。工作站 A 與工作站 B 為主(Master)可主動向任一部 FBs-PLC 發出命令, 乙太網路界面轉換模組收到訊息後會透過 port4 將此訊息傳給其他之 FBs-PLC。當訊息出現在 RS485 線上時各 PLC 主機會依據自己的站號與訊息內的站號比較若相同則會加以回應。此回應訊息會為乙太網路界面轉換模組接收且被打包並回傳至網路。當同時有超過一個以上的訊息欲傳給 FBs-PLC 時乙太網路界面轉換模組會將其存在訊息儲列(Queue)內並依序傳給 FBs-PLC (須等到回應訊息後才能發出下一筆命令)因此不會造成衝突情況發生。在此架構下 FBs-PLC 不必額外撰寫程式來配合網路運作。

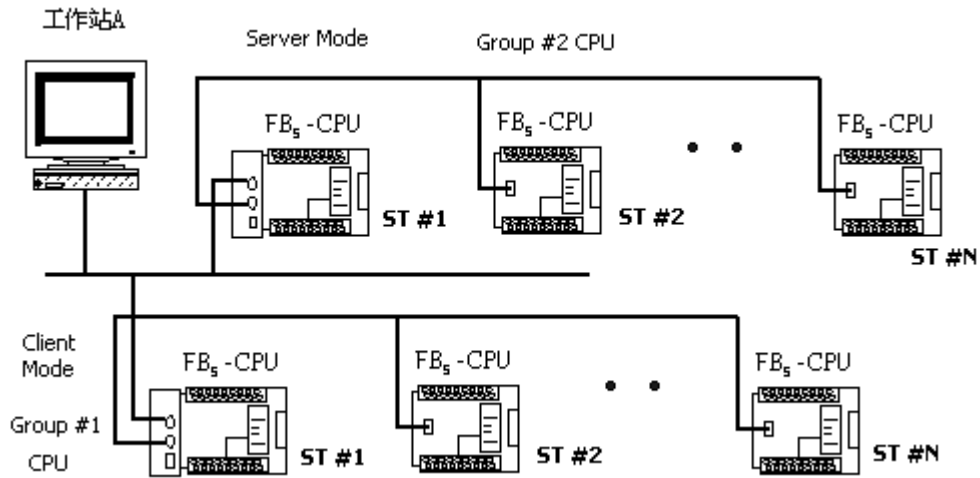
5.1.2 客戶模式(Client Mode)

客戶模式下乙太網路界面轉換模組會等待出現於 port4 的命令訊息當其發現截收到的訊息為傳給網路上之另一 PLC 主機時(設定方法請參閱 5.3.7 節)其會依據設定的內容將訊息打包丟至網路上。之後乙太網路界面轉換模組會等待網路的回覆訊息,當收到時會將其解開再透過串列通訊埠回傳給 PLC 主機。如此即完成一筆命令循環。於此模式運作時與乙太網路界面轉換模組連結的單一主機或透過 RS485 與本模組連接的多台 PLC 主機的主站均工作在主模式(Master)即利用 CLINK 指令 Mode0 主動傳送命令。客戶模式又可分為標準模式與虛擬伺服模式茲說明於下。

5.1.2.1 標準客戶模式

在此模式下與乙太網路界面轉換模組連結的 PLC 主機可以利用 CLINK 指令 Mode0 發出命令給不同站號的 PLC 僕機。此一目標 PLC 僕機可以是以 RS485 介面與 PLC 主機連接的 FBs-PLC 或者是透過工作於伺服模式的乙太網路界面轉換模組與網路連接之另一 FBs-PLC 僕機。乙太網路界面轉換模組工作於客戶模式時內部會儲存一”站號與網路位址對照表”。此一表格內容記載著原始站號與目標站號及目標網路位址的對應關係,應用時使用者依據實際狀況利用網路設定軟體自行設定(設定方法請參閱 5.3.7 節)。當工作時乙太網路界面轉換模組會檢視收到的命令訊息當其發現訊息內的站號與其內存之對照表站號一致時即表此一訊息需傳至網路,首先其會將命令訊息內的站號依據對照表加以置換之後重新計算偵錯碼(Check sum)再加上對應網路位址後傳送至網路上。當收到回應訊息時乙太網路界面轉換模組依照相反程序將站號改回原始站號後重新計算偵錯碼再將此修改過之訊

息傳送至串列通訊埠。下圖為標準模式的應用例



在上圖中有兩群 FBs-PLC,其各利用 RS485 界面將群組下的各 FBs-PLC 並聯起來,然後透過乙太網路界面轉換模組連上網路。其中群組 1 的 1 號站擔任主站(Master)的角色,其不僅可存取同一群組下的各台 FBs-PLC 也可透過乙太網路界面轉換模組存取群組 2 的各台 FBs-PLC。群組 2 的乙太網路界面轉換模組在上例中被規劃為伺服模式也就是說其下之 FBs-PLC 均工作在僕模式(Slave)被動接收命令。需注意的是當乙太網路界面轉換模組工作在客戶模式時其下之 FBs-PLC 均不可為網路上的其它裝置所存取,其功能相當於防火牆的角色,只有內部發給外部的訊息及其回應訊息可通過乙太網路界面轉換模組其餘之外部訊息均會被乙太網路界面轉換模組所阻擋因此客戶模式下的 FBs-PLC 安全性非常高。因為上述理由工作站 A 僅能存取群組 2 的 PLC。需注意的是對主站 PLC 而言群組 2 的站號 2 PLC 其站號並不是 2 號,否則便無法與其下之站號 2 PLC 加以區分。此可藉由透過上述所提之”站號與網路位址對照表”的設定加以克服

5.1.2.2 虛擬伺服模式

對於上述之標準客戶模式安全性高是其特徵但不能由網路上其他裝置所存取則不免仍有些許之缺憾。為兼顧安全性與存取性,乙太網路界面轉換模組提供一虛擬伺服模式。在此模式下乙太網路界面轉換模組被摹擬為一虛擬之 FBs-PLC 其站號為 255,但其內部僅提供 R0~R1999 資料暫存器。當對工作於虛擬伺服模式的乙太網路界面轉換模組提出對 255 站號存取時會由乙太網路界面轉換模組代為處理,此不論對於來自串列埠或來自網路的訊息均為真。利用此一特性乙太網路界面轉換模組相當一中介角色,其下的 PLC 狀態可存於其內供外界存取,外界欲傳給 PLC 的資料亦先存於其內再由內部之 PLC 來存取。此模式為標準模式的一個選項,換句話說當設為虛擬伺

服模式時其下之主站 PLC 仍可直接存取網路上的僕 PLC。

5.2 硬體設定

5.2.1 開關設定

5.2.1.1 終端電阻設定(FBs-CM25E/CM55E)

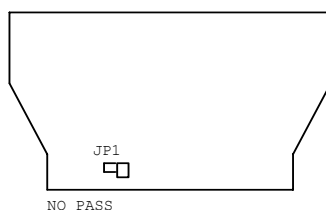
爲了配合 RS485 界面的終端阻抗匹配需求,FBs-CM25E/CM55E 模組內均具有內建之終端電阻以方便現場作業使用。此終端電阻利用可於模組面板看到之 DIP 開關加以切換。其使用方法說明於下。



當兩個開關均撥於 T 位置時表加上終端電阻,N 位置時表不加終端電阻。連線時須將 BUS 線兩端的模組撥在 T 位置。若超出兩台以上的機器撥於 T 位置時會對 BUS 過載應絕對避免。

5.2.1.2 通行密碼保護設定

爲了避免乙太網路界面轉換模組內之建構內容被不當修改,本模組利用通行密碼來管制建構作業。當操作者欲作建構修改時必須先輸入正確之通行密碼才能進行作業。由於保護之關係若通行密碼忘記時即無法修改模組的建構內容,爲了避免上述之情況發生特提供一開關來控制是否要進行密碼保護。此開關須將模組外殼移開才能看到其大略位置如下



當 JP1 的跳接帽置於上方時(白線指引處)無通行密碼保護。正常工作時跳接帽應置於下方。

5.2.2 接線方法

串列通訊接頭：

Port3,Port4 通訊接頭的接線方法請參考附錄 A,B。

網路連接線：

連接網路的線材請至少使用 CAT5 之 UTP(無隔離式雙絞線)。最佳建議是採 CAT5 之 STP(隔離式雙絞線)。

FBs-CM25E/CM55E 模組採 4 針歐式端子而 FBs-CBE 則採標準之 RJ45。

網路線的接線方法列表於下

信號名稱	線顏色	歐式端子腳位	RJ-45 腳位	方向
TX+	白橙	3	1	輸出←
TX-	橙	4	2	輸出←
RX+	白綠	1	3	輸入→
RX-	綠	2	6	輸入→

5.3 軟體設定

5.3.1 設定軟體及功能說明

配合乙太網路界面轉換模組應用,永宏公司提供一視窗版設定軟體-"Ether_cfg.exe"此軟體具有以下功能:

基本模組資料設定-內容包括網路位址、閘通道位址、網路遮罩、串列通訊速率、工作模式、模組辨識名稱及模組註解等。

安全設定-即授權 IP(網路位址)設定,利用此項功能時僅有經授權之 IP 所發出命令訊息才能為本模組接受,如此可避免不當之外部存取以確保整個系統之安全。DTBR-E 模組內最多可設定 10 群授權 IP。每群授權 IP 可包含一個或連續多個之 IP。

本站號與遠端網路位址及站號設定-由於 FB-PLC 的網路存取採透通之方式。對於主 PLC 而言當以 PLC LINK 連結網路上之僕 PLC 時其並不知僕 PLC 係透過網路來加以連結。換句話說主 PLC 透過網路可連結的最大僕 PLC 數量仍為 254 站。當 DTBR-E 模組工作在客戶模式時為了能將本站號(對主 PLC 而言)對應至網路上的僕 PLC,應用時必須先設定此對應表。

考慮到不同應用情況下的便利性,本模組提供了以下不同的方式以方便使用者進行網路組態設定。

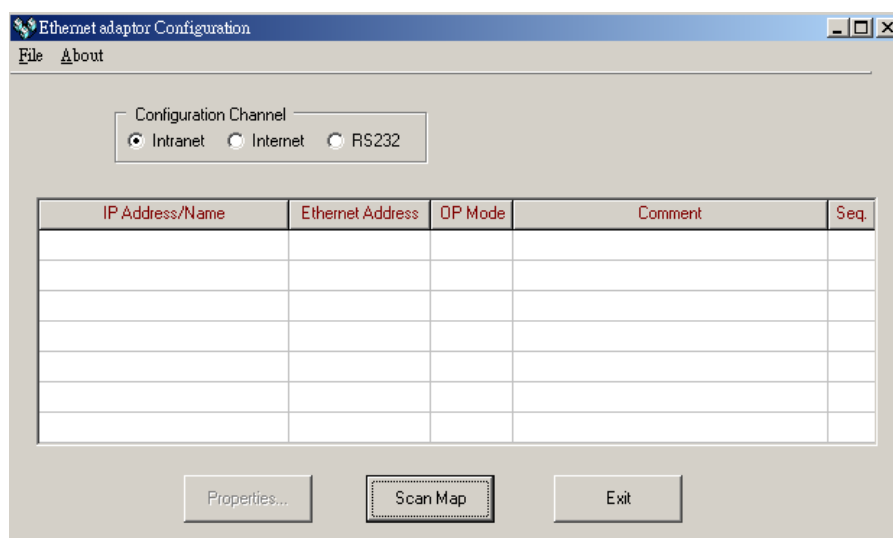
透過區域網路設定-此法是最方便的設定方式,當操作時設定軟體可將所有網路上的乙太網路界面轉換模組掃描出且加以顯示,設定者可直接從視窗畫面點選挑出欲設定之模組而加以編修。基於安全性乙太網路界面轉換模組可設定通行碼以限制不當的修改。詳細操作請參考 5.3.3 節。

透過網際網路設定-利用此法可透過網際網路於遠端進行網路組態的應用設定,通常用於設定 IP 對應表或存取權限設定。用此方法一次僅能設定一台 DTBR-E 模組且須指定其 IP。同區域網路設定法,應用此法時可設定通行碼以限制不當的修改。詳細操作請參考 5.3.4 節。

5.3.2 利用區域網路設定

步驟一：利用網路線連接乙太網路界面轉換模組與集線器(HUB)。

步驟二：電腦連上網路且執行網路組態設定軟體 - `ether_cfg.exe`。執行後出現以下畫面

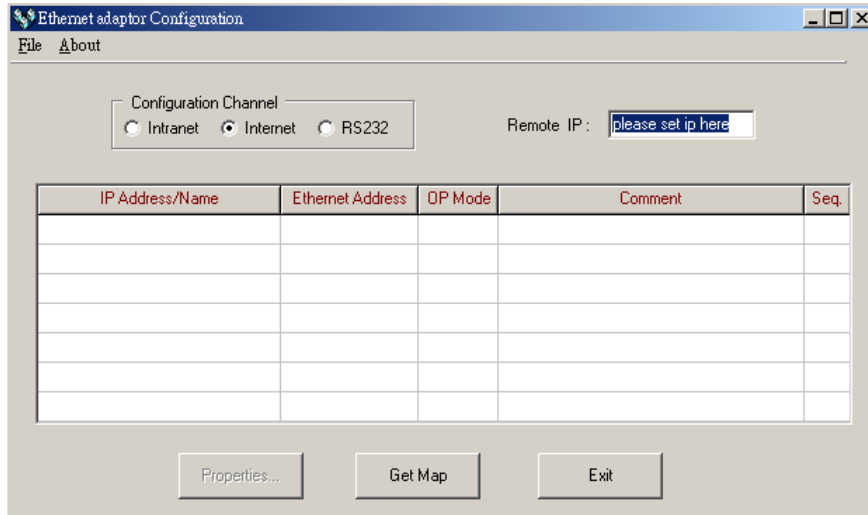


點選'Scan Map'按鈕後即開始網路上乙太網路界面轉換模組的偵測。偵測到的模組會依序顯示於中間的表格內。後續操作將留待 5.3.5 節後再作說明。

5.3.3 利用網際網路設定

步驟一：利用網路線連接乙太網路界面轉換模組與集線器(HUB)。

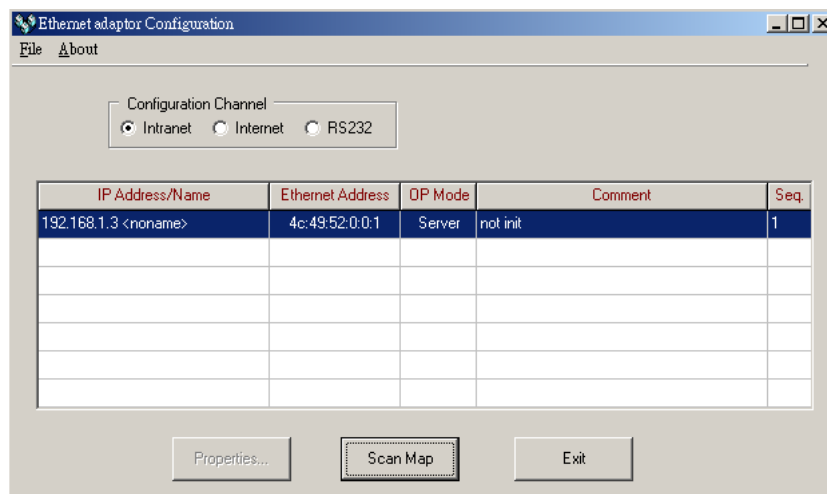
步驟二：電腦連上網路且執行網路組態設定軟體- ether_cfg.exe。利用滑鼠點選'Configuration Channel'內之'Internet'選項之後出現以下畫面



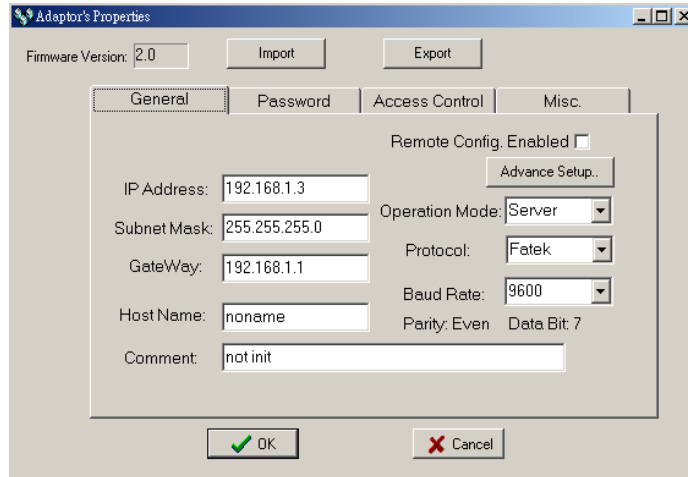
此時可於 remote IP 欄輸入欲連線設定之乙太網路界面轉換模組網路位址(IP),之後點選'Get Map'按鈕後即開始連接網路上的乙太網路界面轉換模組。當連線成功時會於中間表格顯示出模組相關資料。後續操作將留待下節再作說明。

5.3.4 共通資料設定

不論採用何種連線方式當與乙太網路界面轉換模組連上時視窗中間的表格會顯示連結上之乙太網路界面轉換模組基本資料。如下圖所示



此時可雙點(Double click)欲設定之模組行或單點模組行再按'Properties..'按鈕。通行碼正確輸入後出現下頁的畫面



以下解釋各欄的意義：

Firmware Version: 代表乙太網路界面轉換模組內的軟體版本。

IP Address: 本模組的網路位址。

Subnet Mask: 本模組的次網路遮罩。

GateWay: 本模組的所在區域網路對外之閘通道。

Host Name: 註解用,可用於辨識不同模組,最多可輸入 11 個字元。

Comment: 註解用,可用於說明更詳細之模組資訊,最多可輸入 21 個字元。

Operation mode: 客戶或伺服工作模式選擇。

Protocol: Facon 或 Modbus/TCP 通訊協定選擇。Modbus/TCP 僅能使用於 Server 模式。

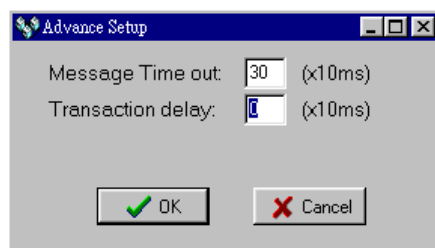
Baud Rate(CM25E/CM55E): 設定乙太網路界面轉換模組與 PLC 主機間的通訊速率。有 9600, 19200, 38400, 57600, 115200, 230400 六種選擇。

Remote Config. Enabled: 安全設定用。當勾選時允許遠端透過網際網路進行設定。若欲採 5.3.4 節所述之網際網路設定方法時需勾選此項,建議使用此法時務必配合設定通行碼以避免安全之漏洞。若無必要請勿勾選此項以避免不當之修改。

Import, Export 按鈕: 可利用 Export 功能將模組的所有設定資料加以存檔,爾後再利用 Import 功能將存檔的設定資料讀出以方便模組資料設定。

下面方框內容初學者可先略去

進階設定:此項設定僅有在伺服模式下才需進行。
設定時按'Advance Setup'按鈕此時畫面出現以下對話盒



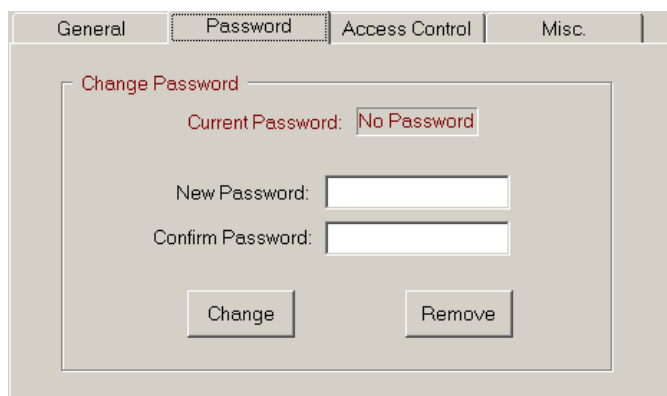
Message Time Out: 此欄設定 PLC 的 time out 時間,內設值為 300ms。DTBR-E 未收到回覆訊息前至少需等待此時間才能繼續送出下一筆命令訊息給 PLC。

Transaction delay: 此欄設定 DTBR-E 當收到 PLC 回覆訊息後至少需延遲多久才能送出下一筆命令訊息給 PLC。內設值為 0ms。此項設定通常用於 RS485 多台連線且各台 PLC 的掃描時間差異很大時。

5.3.5 安全設定

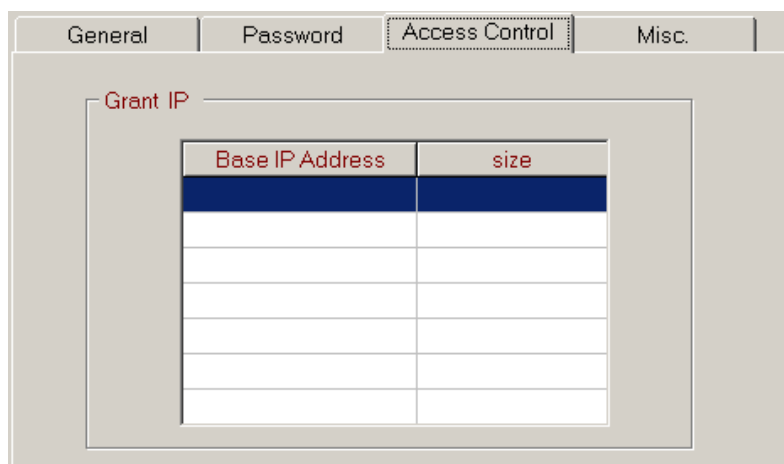
安全設定除上節所述限制網際網路設定外還有以下之配合設定:

通行碼保護- 承續上節畫面,欲設定通行碼時可點選'Password'頁,之後出現以下畫面

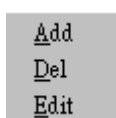


若欲改變通行碼則於'New Password' 與'Confirm Password'輸入設定之新通行碼後按'Change'按鈕完成設定。若欲取消通行碼則按'Remove'按鈕。

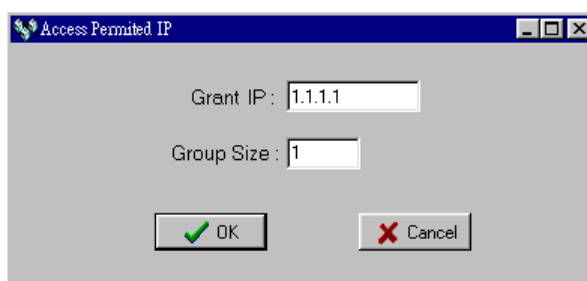
存取權設定 - 利用設定授權 IP 來限制不正當之資料存取。欲設定授權 IP 時可點選'Access Control'頁,之後出現以下畫面



欲設定時可將游標移至表格內按滑鼠右鍵出現一彈出式選單如下所示



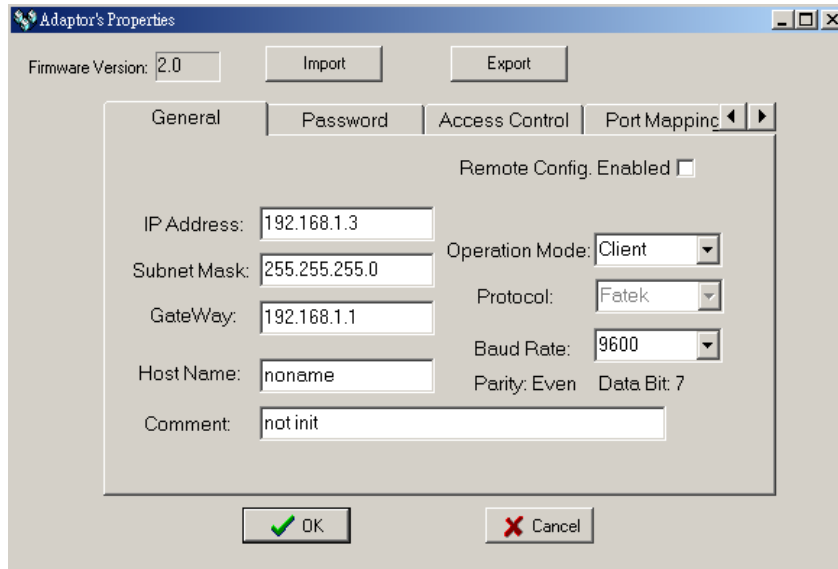
點選'Add'增加一筆授權資料。點選'Del'刪除一筆授權資料。點選'Edit'修改一筆授權資料。點選'Add'後出現以下畫面



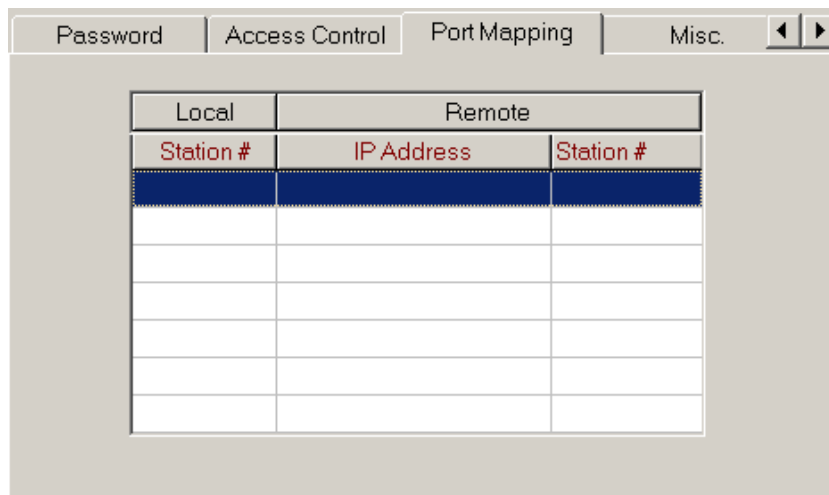
利用此畫面可設定一群連續之授權 IP。請於'Grant IP'欄輸入最小之 IP, 'Group Size'欄輸入 IP 的數量。

5.3.6 站號與 IP 對應關係設定

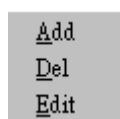
此項設定僅有當模組工作於客戶模式時有需要進行。於基本資料頁中當工作模式設為客戶模式時會變為如下



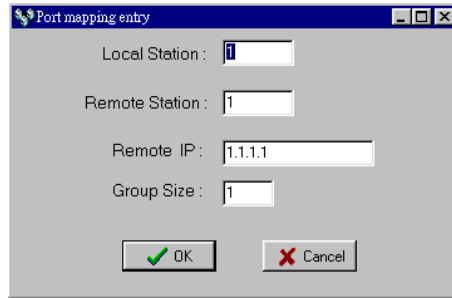
與前面的伺服模式比較多出了'站號與 IP 對應'(Port Mapping)設定頁,以滑鼠點選後出現以下畫面



欲設定時可將游標移至表格內按滑鼠右鍵出現一彈出式選單如下所示



點選'Add'增加一筆對應資料。點選'Del'刪除一筆對應資料。點選'Edit'修改一筆對應資料。點選'Add'後出現以下畫面



以下解釋各欄的意義：

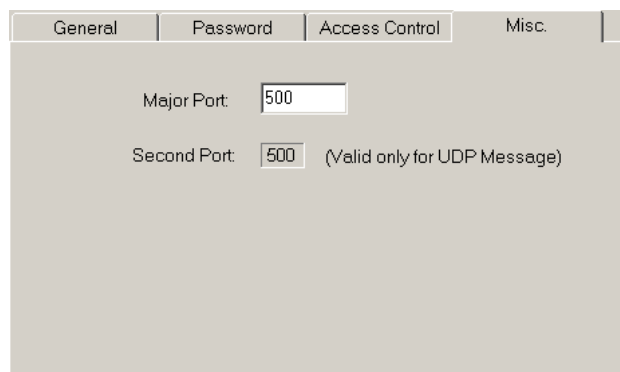
Local Station: 代表遠端 PLC 在本地端的代表站號

Remote Station: 代表對應的網路遠端 PLC 的實際站號

Remote IP: 網路遠端 PLC 所屬之 DTBR-E 模組 IP。

Group Size: 本項設定可一次定義一群站號對照,例如說欲設定本地站號 10~19 對應到遠端站號 20~29 且遠端 IP 為 192.168.1.3 時可設定 **Local Station = 10, Remote Station = 20, Group Size = 10, Remote IP = 192.168.1.3**。乙太網路界面轉換模組內部最多可設定 18 群對照。

5.3.7 服務埠號設定



本模組工作於 TCP 或 UDP server mode 時須設定一服務埠號(service port)。而外界通訊時須指定此埠號,訊息才能為本模組接獲。本模組預設之埠號為 500。欲改變此設定可利用 MISC 頁面來設定,設定時僅需在 Major port 欄輸入欲更改之埠號即可。Second port 欄表示 UDP 模式下可以擁有兩個服務埠號一個固定為 500 另一個使用者可自由設定。

5.3.8 寫入設定資料

當以上資料設定全部完成時請按主編輯畫面的'OK'鈕完成寫入動作。完成時畫面會回至主畫面可進行另一模組之設定。若採用 RS232 設定請記得將 DIP 開關設回正常位置。

5.4 應用設定流程

茲綜合以上說明將設定程序整理於下

步驟一：選擇設定方式。RS232->參考 5.3.2 節,區域網路->參考 5.3.3 節,
網際網路->參考 5.3.4 節。

步驟二：建立模組基本資料,參考 5.3.5 節。

步驟三：建立通行碼保護(可選擇),參考 5.3.6 節。

步驟四：建立存取授權(可選擇),參考 5.3.6 節。

步驟五：建立站號與 IP 對應關係(僅客戶模式需設定),參考 5.3.6 節。

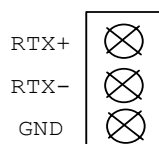
步驟六：選擇與 PLC 連接之通訊埠,參考 5.2.1 節。

6. 附錄

A RS232 port 接腳圖

信號名	腳位	方向
RX	2	輸入→
TX	3	輸出←
GND	5	

B RS485 port 接腳圖



C FATEK /TCP/UDP 通訊協定

FATEK/UDP/TCP 通訊協定係將原本標準之 FATEK 串列通訊訊息內嵌於 UDP 或 TCP 資料封包內，服務 port 號碼可設定(內定為 500,欲修改請參考 5.3.7 節)。

D Modbus/TCP 通訊協定

Modbus/TCP 通訊協定的相關資料可至官方網站 <http://www.modbus.org> 下載。本模組 Modbus/TCP 使用之 port 號碼為 502。